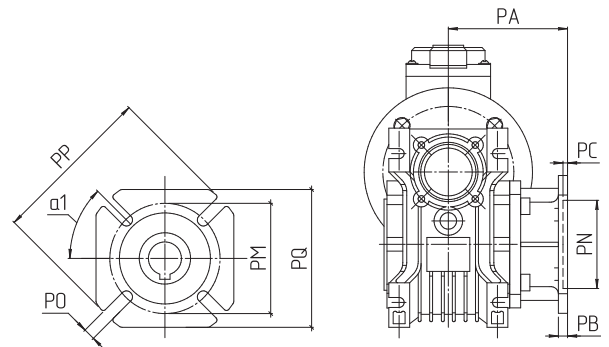


6 IRWD 030 ($n_1 = 1400$ об/мин)

n_2 [мин ⁻¹]	i	P_m [кВт]	M_2 [Нм]	f_s	$M_2 r$ [Нм]	КПД	Двигатель	
							56	63
280	5	0,09	2,7	6,7	18	0,84	80/-*	90/140*
280	5	0,12	3,6	5,1	18	0,84		
280	5	0,18	5,3	3,4	18	0,84		
186,7	7,5	0,09	3,9	4,6	18	0,80		
186,7	7,5	0,12	5,2	3,4	18	0,80		
186,7	7,5	0,18	7,7	2,3	18	0,80		
140	10	0,09	5	3,6	18	0,77		
140	10	0,12	6,6	2,7	18	0,77		
140	10	0,18	10	1,8	18	0,77		
93,3	15	0,09	7	2,5	18	0,72		
93,3	15	0,12	9,3	1,9	18	0,72		
93,3	15	0,18	14	1,3	18	0,72		
70	20	0,09	8,8	2	18	0,67		
70	20	0,12	12	1,5	18	0,67		
70	20	0,18	18	1	18	0,67		
56	25	0,09	10	1,9	19	0,60		
56	25	0,12	12	1,5	19	0,60		
56	25	0,18	20	0,9	19	0,60		
46,7	30	0,09	12	1,7	20	0,62		
46,7	30	0,12	16	1,3	20	0,62		
46,7	30	0,18	24	0,8	20	0,62		
35	40	0,09	14	1,2	17	0,54		
35	40	0,12	19	0,9	17	0,54		
28	50	0,09	17	1	18	0,51		
28	50	0,12	22	0,8	18	0,51		
23,3	60	0,09	18	0,9	16	0,45		
17,5	80	0,09	16	0,9	16	0,45		

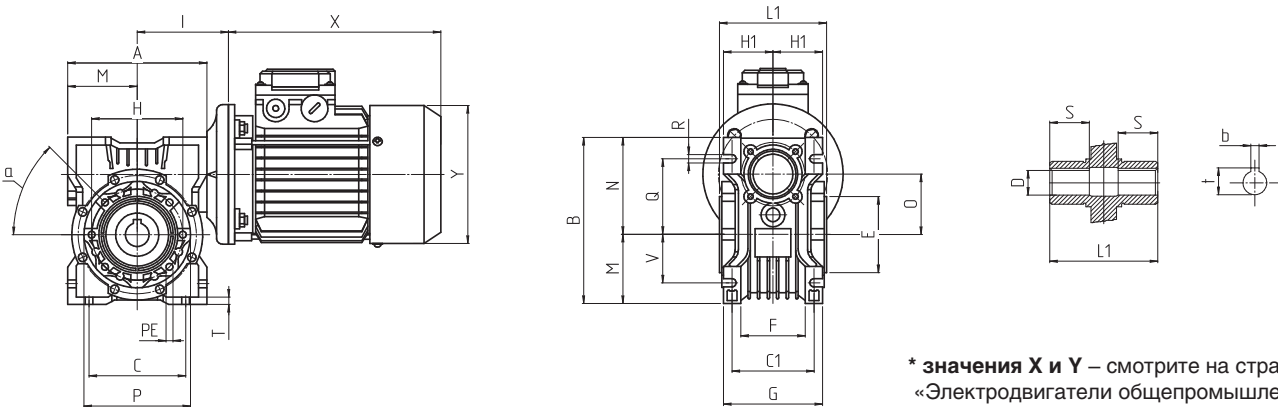
Выходной фланец FA



IRWD 030	FA
PA	54,5
PB	6
PC	4
PN	50
PM	68
PO	6,5(n=4)
PP	80
PQ	70
$\alpha 1$	45°

* Внешний диаметр моторного фланца исполнений В14/В5

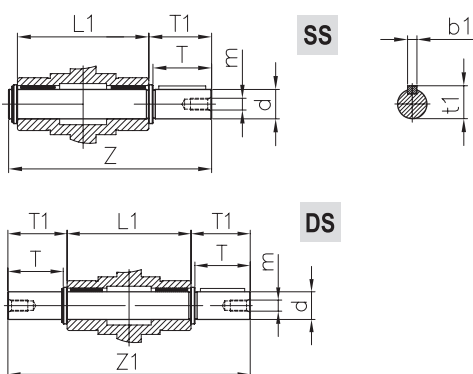
Размеры и вес



* значения X и Y – смотрите на странице «Электродвигатели общепромышленные трёхфазные INNORED RM»

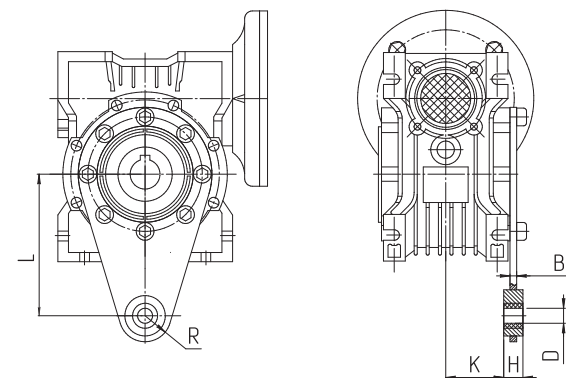
IRWD 030	A	B	C	C1	D(H7)	E(h8)	F	G	H	H1	I	L1	M	N	O
	80	97	54	44	14	55	32	56	65	29	55	63	40	57	30
	P	Q	R	S	T	V	PE	b	t	α	Kg.				
	75	44	6,5	21	5,5	27	M6x11(n=4)	5	16,3	0°	1,2				

Выходной вал DS, SS



IRWD 030	d(h6)	T	T1	L1	Z	Z1	m	b1	t1
	14	30	32,5	63	102	128	M6	5	16

Реактивная штанга



IRWD 030	L	H	K	D	R	B
	85	14	24	8	15	4